



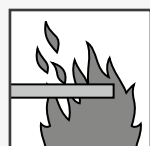
Verarbeitungsanleitung

Aestuver® Brandschutzplatte

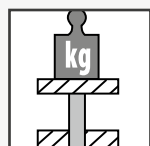
Inhaltsverzeichnis

Technische Daten	3	Fliesen	9
Plattenlagerung und Transport	4	Wandflächen im Innenbereich mit mäßiger Wassereinwirkung	10
Zuschnitt und Bearbeitung	4	Wandflächen im Innenbereich mit hoher Wassereinwirkung	11
Befestigungsmittel und -abstände	5	Lastenbefestigung	12
Fugenausbildung	6	Lastkategorien	12
Verklebung	6	Leichte wandhängende Lasten	12
Oberflächengestaltung	6	Leichte und mittelschwere Konsollasten	12
Allgemeines	6	Lastenbefestigung an Deckenbekleidungen	12
Ästhetische Oberfläche ohne weitere Beschichtung	6	Entsorgung	13
Randbedingungen für Beschichtungsverfahren	6	Zubehör	13
Beschichtungen der Oberflächen mit Putztechnik	7	Empfehlungen zu Befestigungsmitteln	
Beschichtungen der Oberflächen mit Spachteltechnik	8	für Aestuver® Brandschutzplatten	14

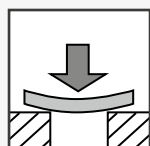
Aestuver Produkteigenschaften



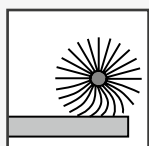
Nichtbrennbar



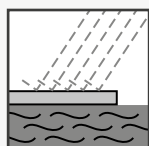
Hohe Druckfestigkeit



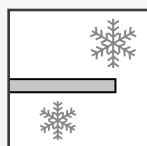
Hohe Biegezugfestigkeit



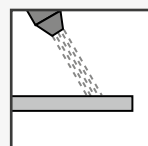
Hohe Abriebfestigkeit



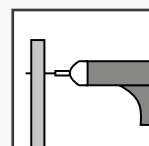
Wasserbeständig



Frostbeständig



Reinigungsfähig



Leichte Verarbeitung

Aestuver® Brandschutzplatte



Zementgebundene, glasfaserbewehrte Leichtbetonplatten für den hochwertigen baulichen Brandschutz

- witterungs-, frost- und wasserbeständig
- keine brennbaren Bestandteile



Kennwerte	
Rohdichte ρ_k (trocken)	ca. 625 – ca. 965 kg/m ³
Wärmeleitfähigkeit λ_r gemäß EN 12667 ¹⁾	ca. 0,21 W/mK
Spezifische Wärmekapazität c	ca. 0,9 kJ/kgK
Dehnung/Schwindung bei Veränderung der rel. Luftfeuchtigkeit um 30% (20 °C) gemäß EN 318	± 0,1 %
Ausgleichsfeuchte bei 65% rel. Luftfeuchte und 20 °C Lufttemperatur gemäß DIN EN ISO 12570	ca. 7 Gew.-%
Alkalität (ph-Wert)	ca. 12
Nutzungskategorie in Bezug auf Verwendungszweck gemäß EAD 350142-00-1106	Typ 1, 2, 3, 4, 5, 6, 7, 8, 9, 10
Nutzungskategorie in Bezug auf Witterungseinfluss gemäß EAD 350142-00-1106	Typ Z1, Z2, Y, X

¹⁾ Wert beispielhaft für 20 mm Platte | Daten zu weiteren Plattendicken auf Anfrage.

Maßtoleranzen bei Ausgleichsfeuchte für Standardplattenformate		Zulassungen	
Länge, Breite	± 1 mm	Europäisch Technische Bewertung	ETA-11/0458
Diagonaldifferenz	≤ 2 mm	Baustoffklasse gemäß DIN EN 13501-1	nichtbrennbar, A1
Dicke	± 1 mm	IMO FTPC part 1	nichtbrennbar
		Bauteilklassifizierungen	national/international

Kennwerte in Abhängigkeit der Plattendicke									
Dicke in mm	10	12	15	20	25	30	40	50	60
Flächengewicht pro m ² in kg (bei 7% Feuchte)	ca. 10	ca. 10	ca. 12	ca. 15	ca. 18	ca. 22	ca. 28	ca. 34	ca. 41
Rohdichte ρ_k in kg pro m ³ (trocken)	ca. 950	ca. 800	ca. 800	ca. 700	ca. 690	ca. 680	ca. 650	ca. 650	ca. 640
Biegezugfestigkeit in N/mm ² (Anlehnung EN 12467 ± 10%)	5	4	3,5	3,5	3,3	2,8	2,8	2,8	2,8
Biegeelastizitätsmodul in N/mm ² (Anlehnung EN 12467 ± 10%)	4300	4200	3450	3000	2750	2400	2250	1900	1450
Druckfestigkeit in N/mm ² (gemäß EN 789)	20	–*	8,5	9	–*	6,5	6,5	–*	6
Wasserdampf-Diffusionswiderstandszahl μ gemäß EN ISO 12572	36	–*	25	54	–*	–*	–*	–*	25
Luftschalldämmung R_w in dB gemäß DIN 52210	ca. 31	–*	–*	ca. 31	–*	–*	ca. 36	–*	ca. 39

Formate in mm **									
2600 × 1250	●	●	●	●	●	●	●	●	●

* keine Werte ermittelt | ** Weitere Plattendicken, -längen (bis 3000 mm), -breiten (bis 1250 mm) und Zuschnitte auf Anfrage.

Verarbeitungsanleitung

Plattenlagerung und Transport

Aestuver® Brandschutzplatten werden liegend verpackt auf Paletten geliefert. Die Lagerung sollte grundsätzlich flach auf einer ebenen Unterlage erfolgen. Hochkantlagerung kann zu Verformungen der Platten und Kantenbeschädigung führen.

Werden die Plattenstapel auf Deckenabgelegt, so ist unbedingt deren Tragfähigkeit zu beachten. Eine Lagerung im Freien ist aufgrund der Frost- und Wasserbeständigkeit möglich. Wegen der späteren Oberflächenbehandlung und wenn Platten in der späteren Anwendung auf starre Unterkonstruktionen befestigt werden, sollten die Platten allerdings mit einer wasserabweisenden Abdeckung versehen werden und äußere Verschmutzung durch den Baustellenbetrieb ausgeschlossen sein.

Der horizontale Plattentransport ist mit Hubwagen oder anderen Plattentransportwagen möglich. Manuelles

Tragen der Platten wird durch Werkzeuge, z. B. Plattenheber/-träger, erleichtert. Stehen diese Werkzeuge nicht zur Verfügung, sollten die Verarbeiter Handschuhe tragen.

Einzelplatten sind grundsätzlich hochkant zu tragen.

Zuschnitt und Bearbeitung

Zuschnitte der Aestuver® Brandschutzplatte erfolgen mittels einer herkömmlichen schienengeführten Handkreissäge mit Absaugung (vorzugsweise als Tauchsäge) oder mit stationären Plattenaufteilsägen **1**.

Für passgenaue und scharfkantige Schnitte empfiehlt sich der Einsatz von hartmetallbestückten Sägeblättern mit Wechselzahn. Der Staubanteil wird durch die Verwendung von Sägeblättern mit kleiner Zähnezahl und bei geringen Umdrehungszahlen vermindert.

Die weitere Bearbeitung, wie das Erstellen von Rundungen und Anpassungen, lässt sich mit einer Stichsäge/Oberfräse oder mit einem Hohlraum-Dosenbohrer durchführen.

Im stationären Bereich finden überwiegend CNC-Bearbeitungszentren Einsatz. Hierdurch können passgenaue Bauteile und Plattenzuschnitte hergestellt werden.

Wie in der Bearbeitung von Plattenwerkstoffen üblich empfehlen wir den Einsatz von Absaugvorrichtungen mit Nachlauf.

Befestigungsmittel und -abstände

Für Schraubverbindungen empfehlen wir die Verwendung von Schnellbauschrauben mit Fräßrippen am Senkkopf. Für Verbindungen mit geharzten Klammern sind alle marktüblichen Fabrikate geeignet.

Um Oberflächenschäden zu vermeiden sollten Klammergeräte grundsätzlich mit Eintreibbegrenzer nach Herstellervorschrift betrieben werden.

Das Verschrauben bzw. Verklammern ist sowohl in der Plattenfläche als auch in der Plattenkante möglich.

Abstände zur Plattenkante

- Schrauben **5**
- horizontal ≥ 15 mm
 - vertikal ≥ 40 mm
- Klammern
- horizontal ≥ 10 mm

Die Größen und Abstände der Befestigungsmittel gemäß dem jeweiligen Verwendbarkeitsnachweis sind zu beachten!



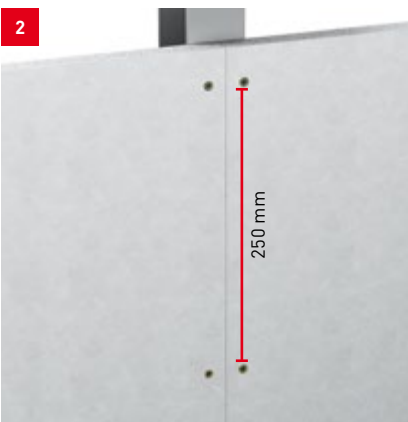
Aestuver® Brandschutzplatten werden mit schienengeführter Handkreissäge zugeschnitten

Für Umgebungen mit erhöhten Anforderungen an den Korrosionsschutz werden besondere Anforderungen an die Güte der Unterkonstruktion und Verbindungsmittel gestellt. Diese Anforderungen müssen durch den Fachplaner – durch Festlegung der einzusetzenden Baustoffe und passender Schutzmaßnahmen – berücksichtigt werden.

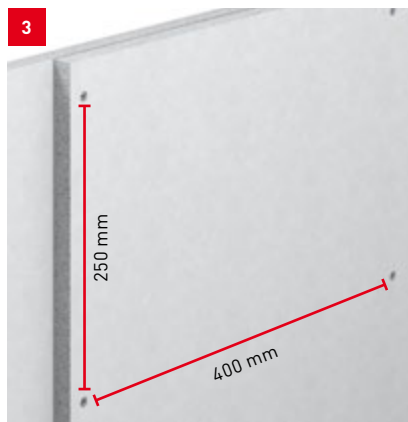
Befestigungsmittelabstände			
	1-lagig	2-lagig	
		1. und 2. Lage in Unterkonstruktion	1. Lage in Unterkonstruktion und 2. Lage Platte in Platte
1. Lage	Schrauben: ≤ 250 mm 2	Schrauben: ≤ 400 mm	Schrauben: ≤ 250 mm
2. Lage	-	Schrauben: ≤ 250 mm	Schrauben: ≤ 150 mm Reihenabstand: 400 mm 3

Befestigungsmittelabstände zur Plattenkante	
Schrauben 5	Klammern
Horizontal: ≥ 15 mm/Vertikal: ≥ 40 mm	Horizontal: ≥ 10 mm

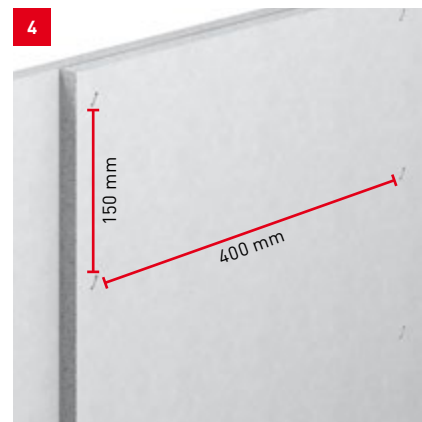
Befestigungsmittelabstände bei Eckverbindungen	
Schrauben	Klammern
≤ 150 mm 6	≤ 75 mm 7



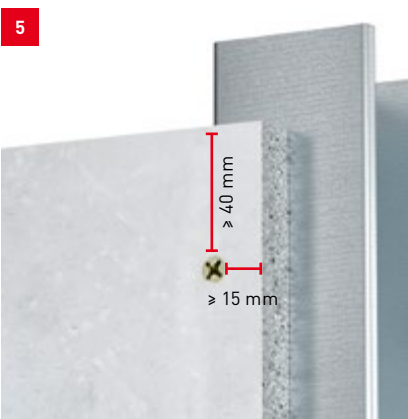
2
Befestigung in Unterkonstruktion
1-lagige Konstruktionen



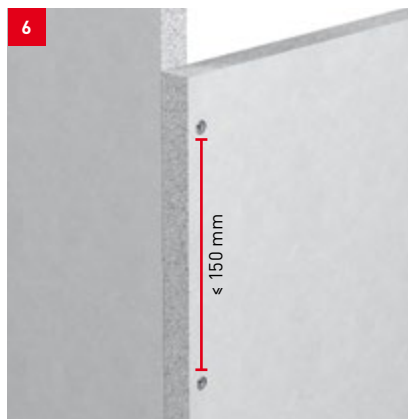
3
Befestigung 2. Lage in 1. Lage
2-lagige Konstruktionen mit Schrauben



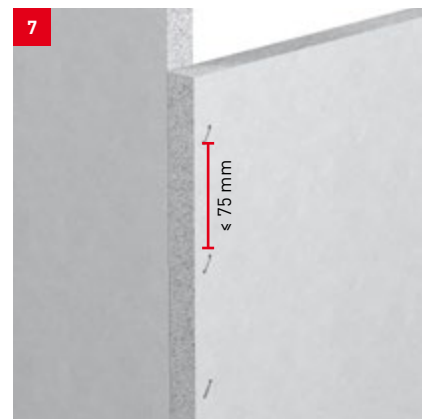
4
Befestigung 2. Lage in 1. Lage
2-lagige Konstruktionen mit Klammern



5
Randabstände
Plattenkante (horizontal): ≥ 15 mm
Plattenkante (vertikal): ≥ 40 mm



6
Befestigungsmittelabstand
Schrauben



7
Befestigungsmittelabstand
Klammern

Fugenausbildung

Aestuver® Brandschutzplatten werden grundsätzlich nur stumpf gestoßen (Fugenbreite ≤ 1 mm) und je nach Anforderung an die Oberfläche mit einem entsprechenden System zum weiteren Oberflächenaufbau versehen.

- Vorhandene Bewegungsfugen müssen übernommen werden
- Trennungen der Konstruktion müssen auch in der Beplankung getrennt werden

Verklebung

Bei den umfangreichen Einsatzmöglichkeiten der Aestuver® Brandschutzplatten empfehlen wir in Abhängigkeit der Anwendung Klebeversuche durchzuführen, um die Eignung der gewählten Verklebung für die entsprechende Anwendung zu überprüfen. Eine Verklebung der Stoßfugen (in der Fläche), um ein geschlossenes Fugenbild zu erzielen, ist nicht möglich.

Um Aestuver® Brandschutzplatten zu verkleben findet der Aestuver™ Brandschutzkleber 1300 oder Aestuver™ Montagemörtel Anwendung **8**.

Eine Verklebung der Eckfugen bzw. Eckstoßverbindungen ist in der Regel nicht erforderlich, ausgenommen Lüftungskanäle und Brandschutz-Kabelkanäle.



Verklebung mit Aestuver™ Brandschutzkleber 1300 – Eckverklebung

Oberflächengestaltung

Allgemeines

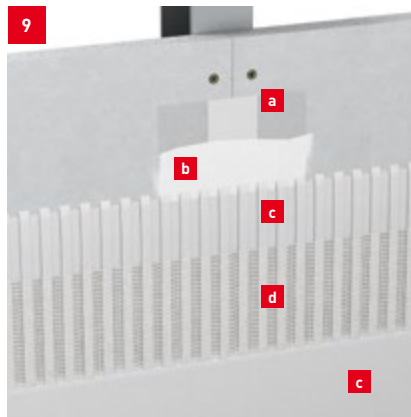
Durch die glatte Oberfläche der Sichtseite der Aestuver® Brandschutzplatten ist für die meisten Oberflächenveredelungen eine Spachtelung des alkalischen Untergrundes nicht erforderlich. Wir empfehlen jedoch die Grundierung mit einem Tiefengrund, wenn die Oberflächen gestrichen oder lackiert werden sollen. Verspachtelungen, Anstriche und Lackierungen sind mit handelsüblichen Fabrikaten auf Dispersions-, Kunstharz- oder Acryl-Basis möglich.

Für spezielle Anwendungen ist die Plattenoberfläche ggf. mit alkaliresistenten Produkten zu imprägnieren. Bitte beachten Sie hierzu die Angaben der jeweiligen Hersteller der Beschichtung.

Wenn in der geplanten Nutzung Anforderungen an die Oberfläche gestellt sind – d. h. keine sichtbaren Stoßfugen – dann ist ein vollflächiger Putz-/Spachtelauftrag mit integriertem eingebettetem Armierungsgewebe aufzutragen.

Ästhetische Oberfläche ohne weitere Beschichtung

Die Aestuver® Brandschutzplatten können aufgrund ihrer glatten, ansprechenden, betonähnlichen Oberfläche auch ohne weitere Oberflächenbeschichtung verwendet werden. Hierbei können die Aestuver® Brandschutzplatten aufgrund ihrer Materialeigenschaften (klimabeständig/frostbeständig/wasserbeständig) direkt der Witterung ausgesetzt werden.



Bestandteile des fermacell® Powerpanel HD Putzsystems

Sind Aestuver® Brandschutzplatten einer ständigen Bewitterung ausgesetzt, sollte bei hohen optischen Anforderungen an die Oberfläche ein Oberflächenputz aufgebracht werden, da sonst Schattierungen auftreten können.

Randbedingungen für Beschichtungsverfahren

Für eine Oberflächenbehandlung müssen die Platten trocken, staub- und fettfrei sein. Die Aestuver® Brandschutzplatten werden stumpf gestoßen auf der Unterkonstruktion befestigt. In besonders beanspruchten Bereichen sind die Fugen zu hinterlegen und die Plattenränder umlaufend zu befestigen.

Bei einer vollflächigen Beschichtung der Oberfläche sind zum Ausgleich thermischer Beanspruchung Bewegungsfugen anzuordnen.

- max. Abstand im Wand- und Deckenbereich: 15 m

Eine Reparatur der Aestuver® Brandschutzplatte infolge geringfügiger Beschädigungen bei der Verarbeitung (z. B. kleine Abplatzungen am Plattenrand bzw. an Verbindungsmitteln) oder das Schließen von Montageausparungen in der Platte (z. B. an Schraubverbindungen



Aufbringen des fermacell™ Armierungsbandes HD

für den Wand-Eckanschluss) erfolgt zuvor mit dem Aestuver™ Montagemörtel (alternativ: fermacell™ Leichtmörtel HD).

Beschichtungen der Oberflächen mit Putztechnik

Für die Beschichtung der Aestuver® Brandschutzplatte mit einer Putztechnik findet das fermacell® Powerpanel HD Putzsystem Anwendung **9**

Systembestandteile:

- a** fermacell™ Armierungsband HD
- b** fermacell™ Armierungskleber HD
- c** fermacell™ Leichtmörtel HD
- d** fermacell™ Armierungsgewebe HD

Schritt 1: Aufbringen des fermacell™ Armierungsbandes HD **10**

- Schutzfolie entfernen
- Mittiges Andrücken des Armierungsbandes mit einer Glättkelle auf die trockenen, dicht gestoßenen Plattenfugen
- Armierungsbandansätze mind. 50 mm überlappen

Schritt 2: Aufbringen des fermacell™ Armierungsklebers HD **11**

- Armierungsband über gesamte Breite mit dem Kleber versehen
- Auftragsverfahren: Streichen oder Rollen
- Befestigungsmittel in der Plattenfläche, die nicht durch das fermacell™ Armierungsband HD überdeckt werden, müssen ebenfalls mit mind. einer Schicht des fermacell™ Armierungsklebers HD versehen werden

(vollständige Überdeckung des Befestigungsmittels)

Anmerkungen:

- Nicht bei starkem Wind und direkter Sonneneinstrahlung verarbeiten
- Verarbeiteten Armierungskleber bis zur vollständigen Trocknung vor Regen, extremer Luftfeuchte und Frost schützen
- Verarbeitungstemperatur: $\geq 5\text{ °C}$ für Plattenoberfläche und umgebende Luft bei Verarbeitung und Trocknung
- Trocknung (bei $+20\text{ °C}$ und 50 % rel. LF): nach ca. 24 Stunden überarbeitbar

Schritt 3: Aufbringen des fermacell™ Leichtmörtels HD

- Verarbeitungsgerechtes Anmischen des Leichtmörtels mit allen üblichen Putzmaschinen oder von Hand mit Rührquirl bei vorgelegter Wassermenge (entsprechend Gebindeaufdruck)
- Nach ausreichender Trocknung der vorab ausgeführten Armierungsmaßnahmen erfolgt das vollflächige Aufbringen des fermacell™ Leichtmörtels HD in Bahnbreiten des Armierungsgewebes. Dieser wird mit einer geeigneten Zahnkelle so durchkämmt, dass die Schichtdicke des armierten Leichtmörtels 5–6 mm beträgt **12**

Anmerkungen:

- Frische Putzflächen vor Regen, vorzeitiger Austrocknung durch Wind und direkter Sonneneinstrahlung schützen

- Verarbeitungstemperatur: $\geq +5\text{ °C}$ für Plattenoberfläche und umgebende Luft bei Verarbeitung und Trocknung
- Verarbeitungszeit: innerhalb von ca. 1,5 Stunden (abhängig von Wasserzugabe und Wetterverhältnissen; Mörtel ohne weitere Wasserzugabe gelegentlich umrühren)

Schritt 4: Verlegung des fermacell™ Armierungsgewebes HD

- Verlegung vertikal oder horizontal
- Das fermacell™ Armierungsgewebe HD eindrücken und mit einer Glättkelle in das Mörtelbett einstreichen, bis es vollflächig mit Mörtel bedeckt und im äußeren Drittel der Armierungsschicht (Grundputzlage) eingebettet ist **13**
- Jede Gewebebahn ist mindestens 100 mm zu überlappen **14**
- Bei Bauteilanschlüssen und Putzdurchdringungen Armierungsgewebe einschneiden, um unkontrollierten Abriss zu verhindern

Anmerkungen:

- Vor Arbeitsunterbrechungen ist die Gewebeüberlappung für das Weiterarbeiten vorzubereiten: fermacell™ Leichtmörtel HD auf 100 mm Breite scharf vom Gewebe abziehen



Aufbringen des fermacell™ Armierungsklebers HD



Aufbringen des fermacell™ Leichtmörtels in Bahnbreiten des Armierungsgewebes



Verlegung des fermacell™ Armierungsgewebes HD in das Mörtelbett

Schritt 5: Endfinish 15

Ist kein zusätzlicher Oberputz vorgesehen, wird der fermacell™ Leichtmörtel HD in zwei Arbeitsschritten als Direktbeschichtung mit gefilterter Oberfläche verarbeitet, der außerdem mit einer Fassadenfarbe beschichtet werden kann.

- Nach Erhärtung der Armierungsschicht (1 Tag) ist der fermacell™ Leichtmörtel HD in 2–3 mm Schichtdicke aufzubringen und abzufilzen.

Soll ein Oberputz aufgebracht werden, muss die Verträglichkeit mit dem fermacell System nachgewiesen sein.

Hierzu eignen sich mineralische, diffusionsoffene Edelputze als Strukturoberputz, wenn ein ausreichender Haftverbund

zum Leichtmörtel gewährleistet werden kann.

Beschichtungen der Oberflächen mit Spachteltechnik 16

Als gespachtelte Oberfläche kommen zur Ausführung:

- e** fermacell™ Powerpanel Feinspachtel (Schichtdicke mindestens 5 mm)
- f** fermacell™ Armierungsgewebe HD (darin eingebettet)

Bei dieser Fugen- und Oberflächen-technik wird auf das mit dem fermacell™ Armierungskleber HD überstrichene fermacell™ Armierungsband HD verzichtet.

Schritt 1: Feinspachtel auftragen

Der fermacell™ Powerpanel Feinspachtel wird mit einer Schichtdicke von min. 5 mm aufgebracht.

Schritt 2: Armierungsgewebe HD auftragen

In den fermacell™ Powerpanel Feinspachtel wird das fermacell™ Armierungsgewebe HD im oberen Drittel eingebettet.

Schritt 3: Feinspachtel überziehen

Abschließend wird das eingebettete Armierungsgewebe mit fermacell™ Powerpanel Feinspachtel vollflächig überzogen.



Überlappung der Gewebebahnen



Abfilzen des fermacell™ Leichtmörtels HD



Systemaufbau der Beschichtung mit Spachteltechnik

Fliesen

Zur Verfliesung der Aestuver® Brandschutzplatten sind nachfolgend beschriebene verarbeitungstechnische Rahmenbedingungen zu beachten.

Unabhängig davon sind bei Brandschutzanforderungen zur Verarbeitung die jeweiligen Vorgaben der Verwendbarkeitsnachweise zu berücksichtigen.

Beidseitig bekleidete Wand **17**

- Zweilagige Konstruktion
- Mindestplattendicke jeder Plattenlage ≥ 15 mm

Einseitig bekleidete Wand **18**

- Zweilagige Konstruktion
- Mindestplattendicke jeder Plattenlage ≥ 25 mm

Wandkonstruktionen ohne Unterkonstruktion **19**

- Zweilagige Konstruktion
- Mindestplattendicke jeder Plattenlage ≥ 25 mm
- Fugenversatz ≥ 200 mm

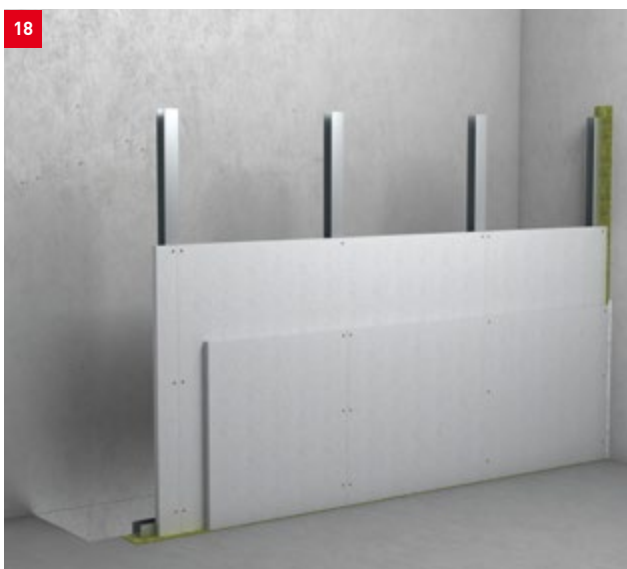
Die statische Tragfähigkeit der Wandkonstruktion ist hierbei zu berücksichtigen bzw. die Angaben relevanter Normen (beispielsweise DIN 4103-1 und DIN 18183-1) sind zu beachten.

Es lassen sich keramische Fliesen und Natursteinfliesen mit Dicken von 8 mm bis 14 mm verlegen.

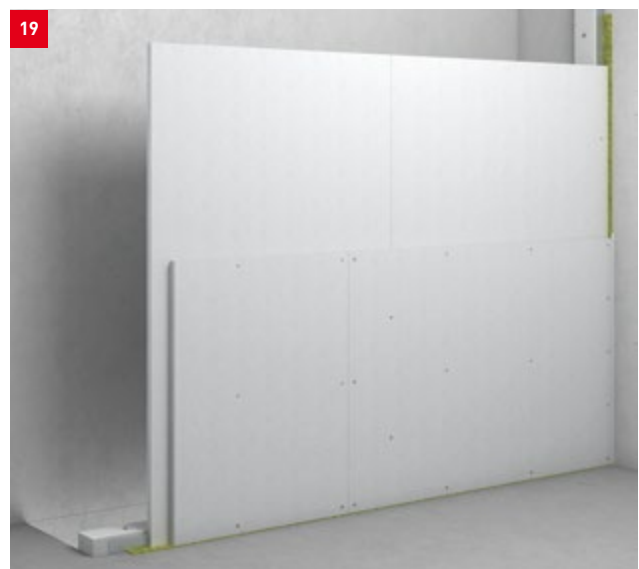
Das maximale Flächengewicht der Fliesen darf 50 kg/m² nicht überschreiten.



Beidseitige bekleidete Wand (1S41AE)



Einseitig bekleidete Wand (3S32AE)



Wandkonstruktion ohne Unterkonstruktion (3S31 AE)

Wandflächen im Innenbereich mit mäßiger Wassereinwirkung (Klasse W1-I *)

Im privaten Badbereich muss in den beanspruchten Bereichen das komplette fermacell™ Abdichtungssystem aufgetragen werden.

Die Oberfläche ist auf Q1-Niveau zu spachteln:

- Abspachteln der Fugen und sichtbaren Verbindungsmittel mit fermacell™ Powerpanel Feinspachtel oder
- Aufbringen des fermacell™ Tiefengrundes und Abspachteln der Fugen und sichtbaren Verbindungsmittel mit fermacell™ Powerpanel Flächenspachtel

Verarbeitung

- Vollflächiges Aufbringen des verdünnten fermacell™ Tiefengrunds (Mischungsverhältnis 1:2 mit Wasser) – Trocknungszeit mind. 2 Stunden **20**
- fermacell™ Dichtband in die zuvor aufgetragene, noch feuchte fermacell™ Flüssigfolie drücken und direkt erneut überstreichen – Trocknungszeit mind. 1 Stunde **21 22**
- Zur Abdichtung von Rohrdurchführungen die fermacell™ Wanddichtmanschette in die noch feuchte fermacell™ Flüssigfolie einbetten und direkt erneut überstreichen – Trocknungszeit mind. 1 Stunde **23**

- fermacell™ Flüssigfolie mit der Rolle 2×vollflächig auftragen (Gesamtdicke mindestens 0,5 mm), mind. 2 Stunden trocknen lassen **24**
- Einen hochverformungsfähigen Fliesenkleber der Klasse C2 FT S2 nach DIN EN 12004 , z.B. Sopro megaFlex TX Flexkleber S2 MEG 667, auftragen und vollflächig, überlappend (≥ 100 mm) mit fermacell™ Powerpanel HD Armierungsgewebe armieren, vollständig trocknen lassen
- Ankleben des Wandbelags **25**
- Verfugen der Fliesenfugen mit einem systemkompatiblen Fugenmörtel, z.B. Sopro DF 10 DesignFuge Flex

* in Anlehnung an Wassereinwirkungsklasse W1-I gemäß DIN 18534-1 / ehemals Feuchtigkeitsbeanspruchungsklasse A0 gemäß ZDB-Merkblatt



Aufbringen des fermacell™ Tiefengrunds



fermacell™ Dichtband in die noch feuchte fermacell™ Flüssigfolie drücken



Erneut mit fermacell™ Flüssigfolie überstreichen



fermacell™ Wanddichtmanschette in die noch feuchte fermacell™ Flüssigfolie einbetten und anschließend erneut überstreichen



fermacell™ Flüssigfolie mit der Rolle 2×vollflächig auftragen



Ankleben des Wandbelags

Wandflächen im Innenbereich mit hoher Wassereinwirkung (Klassen W2-I/W3-I **)

Nach DIN 18534-1 kann beispielsweise das Abdichten und Befliesen von Wandflächen (ggfs. mit zusätzlichen chemischen Einwirkungen) im Innenbereich mit einem Sopro Verbundabdichtungssystem und aufbauenden Komponenten ausgeführt werden.

Die Beanspruchungsklasse W3-I stellt hierbei eine Abweichung zur DIN 18534 dar und muss als Sonderkonstruktion behandelt werden.

Weitergehende Verarbeitungsbedingungen sind den technischen Informationen der Sopro Bauchemie GmbH zu entnehmen: www.sopro.com

Verarbeitung

Bei Flächen mit Feuchtebeanspruchung wird die Sopro Abdichtungs- und Entkopplungsbahn AEB® 640 als Abdichtung eingesetzt und mit Sopro MG-Flex MicroGum Flexkleber S2 schnell 679 verklebt.

- Abdichtungs- und Entkopplungsbahn mind. 50 mm überlappen
- Im Bereich von Anschluss- und Bewegungsfugen erfolgt die Verklebung mit Sopro AEB® Dichtband 641
- An Detailpunkten sind Sopro AEB® Dichtecken innen/außen 642 / 643 und Sopro AEB® Wandmanschetten zu verwenden

Die Grundierungsmaßnahme entsprechend des Sopro Technischen Merkblatts AEB 640 durchführen.

Die Verklebung der Überlappungen erfolgt nach Wahl mit

- Sopro TurboDichtSchlämme 2-K TDS 823 oder
- Sopro Racofix® Montagekleber RMK 818 oder
- Sopro Racofix® Montagekleber S MKS 819

Zulässig ist der Aufbau bei Flächen der Wassereinwirkungsklasse W0-I bis W3-I nach DIN 18534. Die Anwendung der Sopro Abdichtungs- und Entkopplungsbahn AEB® 640 stellt im Bereich der Wassereinwirkungsklasse W3-I eine Abweichung von der DIN 18534 dar. Die Anwendung sollte daher als Sonderkonstruktion vereinbart werden.

Auf den so vorbereiteten Untergrund kann dann die Verklebung des Wandbelags erfolgen.

Definition der Wassereinwirkungsklassen und Anwendungsbeispiele (Auszug aus der DIN 18534-1)

Wassereinwirkungsklasse	Wassereinwirkung	Anwendungsbeispiele ^{a, b}
1 W0-I	gering Flächen mit nicht häufiger Einwirkung aus Spritzwasser	<ul style="list-style-type: none"> ▪ Bereiche von Wandflächen über Waschbecken in Bädern und Spülbecken in häuslichen Küchen ▪ Bereiche von Bodenflächen im häuslichen Bereich ohne Ablauf z. B. in Küchen, Hauswirtschaftsräumen, Gäste-WCs
2 W1-I ^d	mäßig Flächen mit häufiger Einwirkung aus Spritzwasser oder nicht häufiger Einwirkung aus Brauchwasser, ohne Intensivierung durch anstauendes Wasser	<ul style="list-style-type: none"> ▪ Wandflächen über Badewannen und in Duschen in Bädern ▪ Bodenflächen im häuslichen Bereich mit Ablauf ▪ Bodenflächen in Bädern ohne/mit Ablauf ohne hohe Wassereinwirkung aus dem Duschbereich
3 W2-I	hoch Flächen mit häufiger Einwirkung aus Spritzwasser und/oder Brauchwasser, vor allem auf dem Boden zeitweise durch anstauendes Wasser intensiviert	<ul style="list-style-type: none"> ▪ Wandflächen von Duschen in Sportstätten/ Gewerbestätten^c ▪ Bodenflächen mit Abläufen und/oder Rinnen ▪ Bodenflächen in Räumen mit bodengleichen Duschen
4 W3-I	sehr hoch Flächen mit sehr häufiger oder lang anhaltender Einwirkung aus Spritz- und/oder Brauchwasser und/oder Wasser aus intensiven Reinigungsverfahren, durch anstauendes Wasser intensiviert	<ul style="list-style-type: none"> ▪ Wand- und Bodenflächen von Sportstätten/ Gewerbestätten^c ▪ Flächen im Bereich von Umgängen von Schwimmbecken ▪ Flächen von Duschen und Duschanlagen in Sportstätten/Gewerbestätten ▪ Flächen in Gewerbestätten^c (gewerbliche Küchen, Wäschereien, Brauereien, usw.)

a: Es kann zweckmäßig sein, auch angrenzende, nicht aufgrund ausreichender räumlicher Entfernung oder nicht durch bauliche Maßnahmen (z.B. Duschabtrennungen) geschützte Bereiche, der jeweils höheren Wassereinwirkungsklasse zuzuordnen.

b: Je nach erwarteter Wassereinwirkung können die Anwendungsfälle verschiedenen Wassereinwirkungsklassen zugeordnet werden.

c: Abdichtungsflächen ggf. mit zusätzlichen chemischen Einwirkungen nach 5.4.

d: Klasse A0 – gemäß ZDB-Merkblatt 08-2012

Wassereinwirkungsklassen werden durch die Art und Intensität der Wassereinwirkung auf die Konstruktion definiert. Die Wassereinwirkungsklassen sind entsprechend in der Planung zu berücksichtigen (s.a. DIN 18534-1 :2017-07).

** in Anlehnung an die Klassen W2-I und W3-I gemäß DIN 18534-1 / ehemals Klasse A gemäß ZDB-Merkblatt 08-2012

Lastenbefestigung

Lastkategorien

Gemäß DIN 4103 (Nichttragende innere Trennwände) wird für die Lastenbefestigung an Trennwänden zwischen zwei verschiedene Lastkategorien unterschieden:

Leichte wandhängende Lasten 26

Leichte, senkrecht parallel zur Wandfläche wirkende Einzellasten bis zu 10 kg mit geringer Ausladung, z. B. Bilder, Dekorationen oder Seifenhalter, können mit geeigneten, handelsüblichen hintergreifenden Kunststoffdübeln direkt in der Aestuver® Brandschutzplatte befestigt werden. Nicht geeignet sind Nägel oder Schrauben.

Leichte und mittelschwere

Konsollasten 27

Leichte und mittelschwere Konsollasten, z. B. Regale, Hängeschränke, Vitrinen, Duschstangen, Duschtrennungen, Handtuchhalter, Heizkörper u. Ä. können mit hintergreifenden Metalldübeln befestigt werden. Die Angaben der Dübelhersteller bezüglich Lochdurchmesser in der

Beplankung und Dübeltragfähigkeit sind einzuhalten.

Die zulässigen Belastungen von Aestuver Platten in Kombination mit üblichen Befestigungsmitteln sind der unten stehenden Tabelle zu entnehmen und stellen die Tragfähigkeit im kalten Zustand dar.

- Die aufgeführten Belastungswerte lassen sich addieren, wenn die Dübel- / Befestigungsabstände ≥ 625 mm betragen
- Bei geringeren Dübelabständen sind je Dübel 50 % der jeweils zulässigen max. Belastung anzusetzen
- Die Summe der Einzellasten darf bei Wänden 1,5 kN je m Wandlänge und bei frei stehenden Vorsatzschalen und nicht miteinander verbundenen Doppelständerwänden 0,4 kN je m Wandlänge nicht überschreiten

Höhere Belastungen sind gesondert nachzuweisen bzw. nachzufragen. Wahlweise kann die Befestigung leichter und mittelschwerer Konsollasten auch durch die Beplankung hindurch direkt in eine statisch

bemessene Unterkonstruktion oder aber an anderen geeigneten zusätzlich im Wandhohlraum verlegten Unterkonstruktionen oder Verstärkungen erfolgen. Dies ist dann immer erforderlich, wenn die Konstruktion Anforderungen an den Brandschutz zu erfüllen haben. Über eine Heißbemessung nach EN 1993-2 kann die Tragfähigkeit der Unterkonstruktion nachgewiesen werden. Die Baustoffklasse der Unterkonstruktion ist zu beachten.

Lastenbefestigung an Deckenbekleidungen

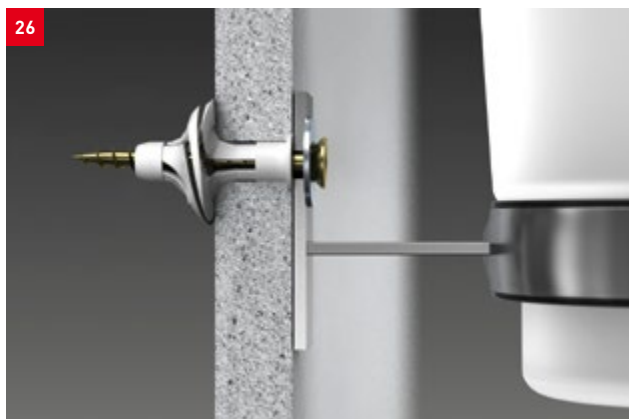
An Aestuver Deckenbekleidungen und Unterdecken kann eine zusätzliche Lastbefestigung erfolgen. Hierbei ist sicherzustellen, dass die zusätzlich eingeleiteten Lasten nicht die Aestuver Deckenbekleidung und Unterdecken beanspruchen. Zusätzliche Lasten sind durch Befestigung in die Tragkonstruktion oder die Rohdecke abzuleiten. Über eine Heißbemessung nach EN 1993-2 kann die Tragfähigkeit der Unterkonstruktion/ Abhängung nachgewiesen werden. Die Baustoffklasse der Unterkonstruktion ist zu beachten.

Aufnahme von leichten und mittelschweren Konsollasten an Aestuver Wandkonstruktionen

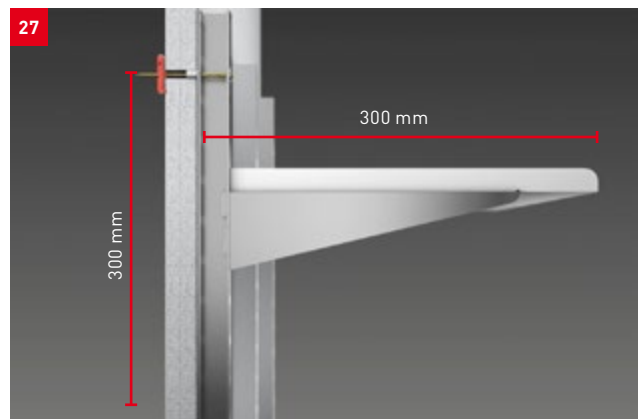
Befestigungsmittel		Zulässige Belastung bei Einzelaufhängungen in kN ²⁾ (100 kg = 1 kN)		
		Aestuver® Brandschutzplatte, Dicke		
		20 mm	2 x 15 mm	2 x 25 mm
Dübel ¹⁾	Fischer K54	0,45	0,45	0,63
	Fischer KD 4B	0,53	0,53	0,60
	Fischer DUOTEC	0,53	0,53	0,70

¹⁾ Verarbeitungshinweise des Dübelherstellers beachten.

²⁾ Unterstützungsabstand der Unterkonstruktion ≤ 625 mm



Lastenbefestigung mit Dübel



Einzelaufhängung jeweils mittig zwischen senkrechter Unterkonstruktion angeordnet

Entsorgung

Aestuver® Brandschutzplatten sind ein mineralischer Baustoff ohne gesundheitsgefährdende oder grundwasserbelastende

Bestandteile und können deshalb auf der Bauschuttdeponie entsorgt werden.
Aestuver Abfälle können in Baustoffrecycling-Anlagen als Zuschlagstoff für

verschiedene Anwendungen aufbereitet werden.
Abfallschlüssel (EAK):
170101 (Beton)

Zubehör

Artikel-Bezeichnung	Lieferform, Verpackungen, Gewichte, Lagerung	Verbrauch	Artikel-Nr.
Aestuver™ Brandschutzkleber 1300			
	<ul style="list-style-type: none"> Folienschläuche im Eimer (20 bzw. 40 Folienschläuche á 1 kg) Farbe: Grau Gebrauchsfertiger, selbstaushärtender Spezialkleber auf Wasserglasbasis mit mineralischen Füllstoffen 	Je nach Anwendung und Einsatzbereich	8809903 (20 Stück) 8809904 (40 Stück)
fermacell™ Armierungsband HD			
	<ul style="list-style-type: none"> Lieferform: Rollen (12 cm breit, 50 m lang) Verpackungsart: Karton mit je 4 Rollen Selbstklebendes Spezialgewebe. Zum Bewehren der Plattenstöße 	ca. 2,0 lfd. m je m ² (abhängig vom Plattenformat, Fenster- und Türöffnungen etc.)	79050
fermacell™ Armierungskleber HD			
	<ul style="list-style-type: none"> Lieferform: Eimer mit 2,5 l Lieferung auf Paletten mit je 108 Eimern Lagerung/Transport: frostfrei, kühl und trocken Lösungsmittelfreier Spezialkleber. Zum Überstreichen des Armierungsbandes und der Befestigungsmittel 	ca. 60 g/lfd. m Fuge; ca. 50 lfd. m/Eimer	79056
fermacell™ Armierungsgewebe HD			
	<ul style="list-style-type: none"> Lieferform: Rollen (1 m breit, 50 m lang) Verpackungsart: Umkarton mit je 30 Rollen Alkaliresistentes Gewebe. Zum vollflächigen Einbetten in den fermacell™ Leichtmörtel HD 	Wandfläche + 10 % (wg. Überlappungen)	79065
fermacell™ Leichtmörtel HD			
	<ul style="list-style-type: none"> Lieferform: Säcke Lieferung auf Paletten mit je 35 Säcken Lagerung: trocken auf Paletten, im geschlossenen Gebinde Lagerstabilität: max. 12 Monate ungeöffnet Armierungsmörtel. Hochwertiges Putzsystem zum vollflächigen Aufbringen auf die Aestuver® Brandschutzplatte 	ca. 6 m ² /Sack bei 5 mm Schichtdicke ein fertig angemachter Sack entspricht 30 l Frischmörtel	78020
fermacell™ Powerpanel Feinspachtel			
	<ul style="list-style-type: none"> Lieferform: Eimer Farbe: Grau Gebrauchsfertige Leicht-Spachtelmasse für den Innen- und Außenbereich 	ca. 1 l/m ² pro mm Schichtdicke	79090
fermacell™ Montagemörtel			
	<ul style="list-style-type: none"> Lieferform: Eimer Farbe: Grau Für Ausbesserungen von Beschädigungen an Aestuver® Brandschutzplatten 	Je nach Anwendung	9703075

Empfehlungen zu Befestigungsmitteln für Aestuver® Brandschutzplatten mit ungefähren Angaben zu Länge, Breite und Durchmesser

Plattendicke						
15 mm	20 mm	25 mm	30 mm	40 mm	50 mm	60 mm
Platte in Platte ¹⁾ (Platten aufeinander)						
Klammern: 23-27 × 10 × 1,5 mm	Klammern: 33-37 × 10 × 1,5 mm	Klammern: 43-47 × 10 × 1,5 mm	Klammern: 55-58 × 10 × 1,5 mm	k. A.	k. A.	k. A.
Platte in Platte (Platten aufeinander) – Hinweis: Schraubenlänge > Schrauben mit Freimaß verwenden ⁵⁾						
Schrauben: 3,5 × 25 mm	Schrauben: 3,5 × 35 mm	Schrauben: 3,5 × 45 mm	Aestuver Schrauben 4,0 × 55 mm	Aestuver Schrauben 4,5 × 70 mm	Aestuver Schrauben 4,5 × 80 mm	Aestuver Schrauben 5,0 × 120 mm
Powerpanel H ₂ O-Schrauben 3,9 × 35 mm	Powerpanel H ₂ O-Schrauben 3,9 × 35 mm	Powerpanel H ₂ O-Schrauben 3,9 × 50 mm				
HECO-FIX-plus Senkkopf mit Fräs- rippen 4,0 × 35 mm	HECO-FIX-plus Senkkopf mit Fräsrippen 4,0 × 35 mm	HECO-FIX-plus Senkkopf mit Fräsrippen 4,0 × 45 mm				
		weitere Schraube s. ³⁾				
Platte in Platte ¹⁾ (Eckverbindung)						
Klammern: ≥ 50 × 10 × 1,5 mm	Klammern: ≥ 55 × 10 × 1,5 mm	Klammern: ≥ 62 × 10 × 1,5 mm	Klammern: ≥ 68 × 10 × 1,5 mm	Klammern: ≥ 80 × 12 × 2,0 mm	k. A.	k. A.
Platte in Platte (Eckverbindung) ⁵⁾						
HECO-FIX-plus Universalschrauben, Senkkopf mit Fräs- rippen 3,5 × 35 mm	Aestuver Schrauben 4,0 × 55 mm	Aestuver Schrauben 4,0 × 55 mm	Aestuver Schrauben 4,5 × 70 mm	Aestuver Schrauben 4,5 × 80 mm	Aestuver Schrauben 5,0 × 120 mm	Aestuver Schrauben 5,0 × 120 mm
CW Profil						
Powerpanel H ₂ O-Schrauben 3,9 × 35 mm	Powerpanel H ₂ O-Schrauben 3,9 × 35 mm	Powerpanel H ₂ O-Schrauben 3,9 × 35 mm	Powerpanel H ₂ O-Schrauben 3,9 × 50 mm	Würth Assy 3.0 4,0 × 70 mm ⁴⁾	Würth Assy 3.0 4,0 × 70 mm ⁴⁾	Würth Assy 3.0 5,0 × 80 mm ⁴⁾
UA Profil						
Powerpanel H ₂ O-Schrauben mit BS 3,9 × 40 mm	Powerpanel H ₂ O-Schrauben mit BS 3,9 × 40 mm	Powerpanel H ₂ O-Schrauben mit BS 3,9 × 40 mm	Würth ZEBRA Flügel-piasta (W215-8) 5,5 × 55 mm	Würth ZEBRA Flügel-piasta (W215-8) 5,5 × 65 mm	Würth ZEBRA Flügel-piasta (W215-8) 5,5 × 90 mm	Würth ZEBRA Flügel-piasta (W215-8) 5,5 × 90 mm
Würth ZEBRA Flügel-pias (W219) 5,5 × 38 mm	Würth ZEBRA Flügel-pias (W219) 5,5 × 45 mm	Würth ZEBRA Flügel-pias (W219) 5,5 × 45 mm	Würth ZEBRA Flügel-piasta (W215-8) 5,5 × 55 mm			
Trapezblech bis 0,75 mm						
Powerpanel H ₂ O-Schrauben 3,9 × 40 mm	Powerpanel H ₂ O-Schrauben 3,9 × 50 mm	Powerpanel H ₂ O-Schrauben 3,9 × 50 mm	Powerpanel H ₂ O-Schrauben 3,9 × 50 mm	Würth Assy 3.0 4,0 × 70 mm ⁴⁾	Würth Assy 3.0 4,0 × 70 mm ⁴⁾	Würth Assy 3.0 5,0 × 80 mm ⁴⁾
Powerpanel H ₂ O-Schrauben mit BS 3,9 × 40 mm (bis 1,5 mm Blechstärke)	Powerpanel H ₂ O-Schrauben mit BS 3,9 × 40 mm (bis 1,5 mm Blechstärke)	Powerpanel H ₂ O-Schrauben mit BS 3,9 × 40 mm (bis 1,5 mm Blechstärke)				

Plattendicke						
15 mm	20 mm	25 mm	30 mm	40 mm	50 mm	60 mm
Hohlkastenprofil bis 4,5 mm						
Würth ZEBRA Flügel piast (W219) 5,5×45 mm	Würth ZEBRA Flügel-piast (W219) 5,5×50 mm	Würth ZEBRA Flügel-piasta (W215-8) 5,5×55 mm	Würth ZEBRA Flügel-piasta (W215-8) 5,5×65 mm	Würth ZEBRA Flügel-piasta (W215-8) 5,5×90 mm	Würth ZEBRA Flügel-piasta (W215-8) 5,5×90 mm	Würth ZEBRA Flügel-piasta (W215-8) 5,5×90 mm
Würth ZEBRA Flügel-piasta (W215-8) 5,5×55 mm	Würth ZEBRA Flügel-piasta (W215-8) 5,5×55 mm	Guntram End GmbH: E-X Bohr Flt 5,5×60 mm	Guntram End GmbH: E-X Bohr Flt 5,5×60 mm	Guntram End GmbH: E-X Bohr Flt 5,5×60 mm	Guntram End GmbH: E-X Bohr Flt 5,5×80 mm	Guntram End GmbH: E-X Bohr Flt 5,5×80 mm
Guntram End GmbH: E-X Bohr Flt 5,5×60 mm	Guntram End GmbH: E-X Bohr Flt 5,5×60 mm					
Holz-Unterkonstruktion						
Powerpanel H ₂ O-Schrauben 3,9×35 mm	Powerpanel H ₂ O-Schrauben 3,9×50 mm	Powerpanel H ₂ O-Schrauben 3,9×50 mm	k. A.	k. A.	k. A.	k. A.
Klammern: ≥ 50×10×1,5 mm	Klammern: ≥ 55×10×1,5 mm	Klammern: ≥ 63×10×1,5 mm	Klammern: ≥ 75×10×1,5 mm	k. A.	k. A.	k. A.
Beton ²⁾						
Hilti Schraubanker HUS 6×60 bzw. HUS-H 6×60	Hilti Schraubanker HUS 6×80 bzw. HUS-H 6×80	Hilti Schraubanker HUS 6×80 bzw. HUS-H 6×80	Hilti Schraubanker HUS 6×80 bzw. HUS-H 6×80	Hilti Schraubanker HUS 6×100 bzw. HUS-H 6×100	Hilti Schraubanker HUS 6×100 bzw. HUS-H 6×100	Hilti Schraubanker US 6×120 bzw. HUS-H 6×120
Heco MMS-P 7,5×50	Heco MMS-S 7,5×70	Heco MMS-S 7,5×70	Heco MMS-S 7,5×70	Heco MMS-S 7,5×85/20 (Edelstahl)	Heco MMS-S 7,5×95/30 (Edelstahl)	Heco MMS-S 7,5×115/50 (Edelstahl)
Fischer Nagel- anker (Edelstahl) FNA II 6×30/30	Fischer Nagel- anker (Edel- stahl) FNA II 6×30/30	Fischer Nagel- anker (Edel- stahl) FNA II 6×30/30	Fischer Nagel- anker (Edel- stahl) FNA II 6×30/30	Fischer Nagel- anker (Edel- stahl) FNA II 6×30/50	Fischer Nagel- anker (Edel- stahl) FNA II 6×30/50	Fischer Nagel- anker (verzinkt) FNA II 6×30/75

Anmerkungen:

Die angegebenen Klammer- und Schraubenabmessungen sind Mindestabmessungen; sofern in den allgemeinen bauaufsichtlichen Prüfzeugnissen (abP) der zugehörigen Konstruktionen andere Abmessungen genannt sind, sind diese maßgebend!

Die weiteren Vorgaben der entsprechenden abPs zu den Befestigungsmitteln sowie die Korrosionsschutzanforderungen an die Befestigungsmittel sind zu prüfen und zu beachten!

BS = Bohrspitze

Bei Verbindung der Platten untereinander mit Klammern sind gehärtete Stahldrahtklammern ohne Spreizwirkung zu verwenden

¹⁾ Befestigung mit Klammern nur bei Wandmontage zulässig, nicht für Decken-/Dachschrägenmontage! Brandschutzanforderungen sind zu prüfen!

²⁾ Weitere Anforderungen (z. B. abZ Allgemein und Brandschutz etc.) sind zu prüfen!

³⁾ Schrauben zur Befestigung der Aestuver Abdeckstreifen: Plattendicke = 25 mm auf E90 Aestuver Kabelkanal, Plattendicke = 60 mm: „Reca“ Span-Schraube Senkkopf Z2 A2 4,5×60/36;

⁴⁾ Nutzungsklasse 2 nach DIN 1052 (überdachte, offene Bauwerke) > 500 h Salzsprühstest nach DIN 9227

⁵⁾ Freimaß verhindert, dass bei der Verschraubung von zweiter mit erster Lage ein Spalt zwischen den Platten auftritt. Je geringer der Gewindeanteil in der zweiten Lage, desto besser wird die Spaltbildung vermieden. Idealerweise klemmt nur der Schraubenkopf die zweite Lage.

k. A. = Keine Angabe bzw. keine geeignete Befestigung bekannt. In Sonderfällen Klärung durch die James Hardie Anwendungstechnik

Weitere Informationen online auf www.aestuver.de

- Verarbeitungsanleitungen
- Produktdatenblätter
- Zulassungen und Prüfzeugnisse
- Online-Ausschreibungscenter
- Aestuver Brandschutzplaner



Den neuesten Stand dieser Broschüre finden Sie digital auf unserer Webseite. Technische Änderungen vorbehalten.
Stand 01.2019

Es gilt die jeweils aktuelle Auflage. Sollten Sie Informationen in dieser Unterlage vermissen, wenden Sie sich bitte an unsere Kundeninformation!

© 2019 James Hardie Europe und Fermacell GmbH.
™ und ® bezeichnen registrierte und eingetragene Marken von James Hardie Technology Limited und Fermacell GmbH.

James Hardie Europe GmbH

Bennigsen-Platz 1
40474 Düsseldorf
www.aestuver.de

Technische Kundeninformation (freecall)

Telefon 0800 3864001
E-Mail fermacell@jameshardie.de

Service-Center (Auftragsmanagement)

Telefon +49 211 54236-200
Telefax +49 211 54236-299
E-Mail auftraege@jameshardie.com

aes-001-00003//01.19/st

